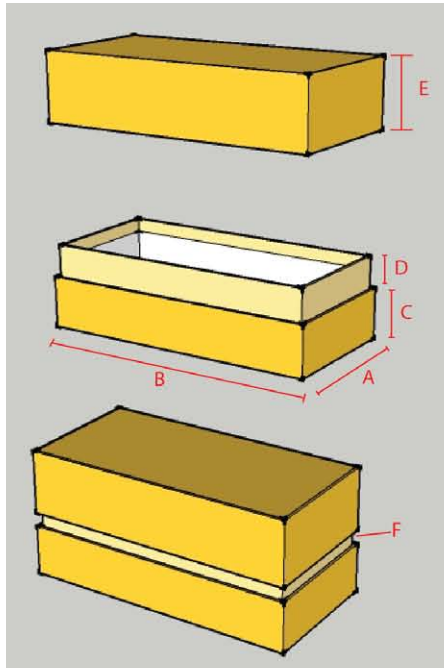


ใบขอราคา

Bugusso BOX **กล่องโซว์บ่า**



จำนวนกล่องที่ต้องการ (ขั้นต่ำ 500 ใบ) _____ ใบ

ขนาดกล่อง

| | | | | | |
|---|---|--|-------|-----|------|
| A | = | ความกว้าง (วัดจากความกว้างภายในกล่อง) | _____ | ซม. | นิ้ว |
| B | = | ความยาว (วัดจากความยาวภายในกล่อง) | _____ | ซม. | นิ้ว |
| C | = | ความสูงกล่อง | _____ | ซม. | นิ้ว |
| D | = | ความสูงบ่า (วัดจากระยะที่พื้นขอบกล่อง) | _____ | ซม. | นิ้ว |
| E | = | ความสูงของฝาที่ครอบลงมา | _____ | ซม. | นิ้ว |
| F | = | ความสูงของบ่า (ที่เห็นเมื่อปิดฝาแล้ว) | _____ | ซม. | นิ้ว |

วัสดุหุ้ม

ลักษณะงานพิมพ์

พิมพ์

ปั๊มฟอยล์ (Hot Stamp)

พื้นก้นกล่องด้านใน

พื้นใต้ฝากล่องด้านใน

ขนาดปั๊มฟอยล์ที่ต้องการ _____ x _____ ซม.

Options หรือข้อมูลเพิ่มเติม

ข้อมูลติดต่อ

ชื่อบริษัท _____

ชื่อผู้ติดต่อ _____

โทร. _____ แฟกซ์ : _____

E-mail : _____

*ลูกค้าสามารถกรอกข้อมูลแล้วส่งมาให้เราได้ที่ Bugussobox@gmail.com ค่ะ

**กรณีลูกค้ามีภาพกล่องตัวอย่างที่ต้องการ หรือภาพของสินค้าที่จะบรรจุในกล่อง รบกวนแนบไฟล์มาด้วยนะคะ ขอขอบคุณค่ะ

Sigma Graphics Co., Ltd.
107 Soi Ekachai 94 Ekachai Rd.,
Bangbon Bangkok Thailand 10150
Tel. 02-453-1746, 02-453-1747
Fax. 02-893-9385
E-mail : bugussobox@gmail.com